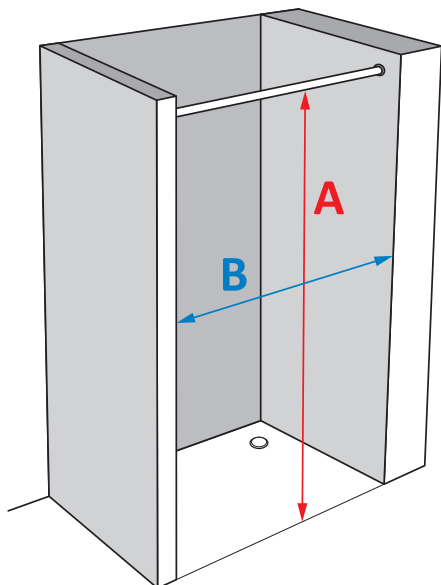


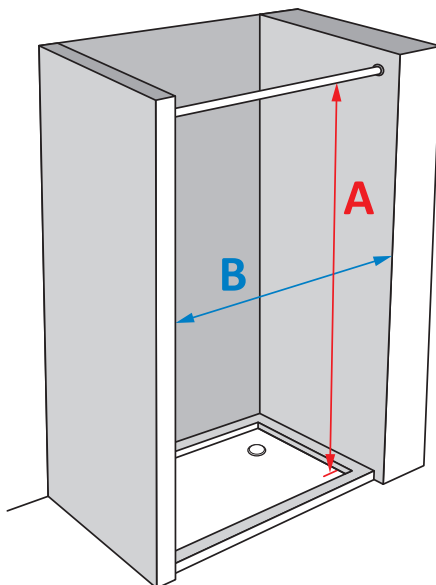
So messe ich meinen Vorhang:

Duschtasse ebenerdig



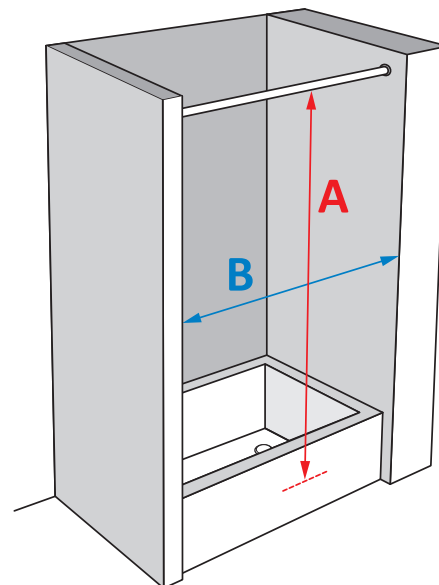
Länge A in cm - 1 cm
Breite B in cm

Duschtasse mit Absatz



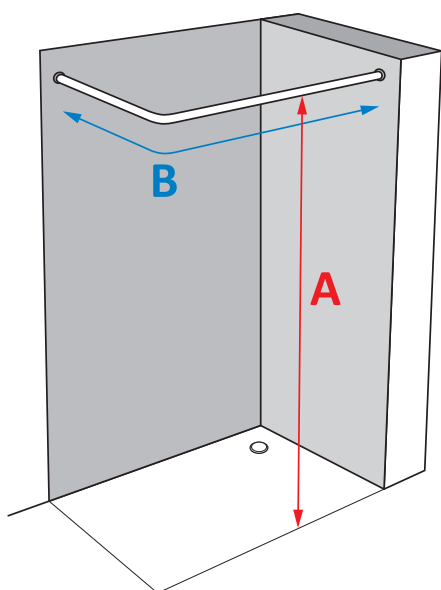
Länge A in cm - 1 cm
Breite B in cm

Dusch- oder Badewanne



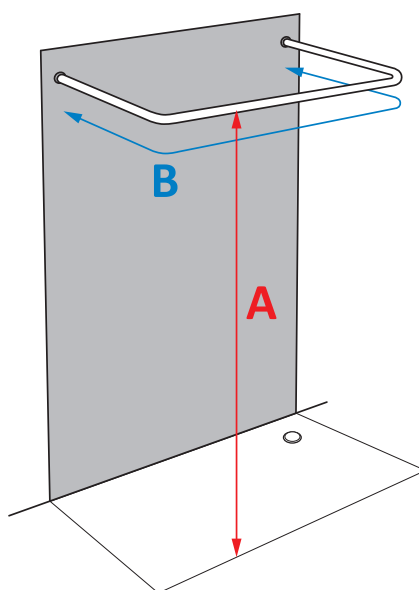
Länge A in cm - $\frac{1}{2}$ Wannenhöhe in cm
Breite B in cm

Dusche 2-seitig offen



Länge A in cm - 1 cm
Breite B in cm

Dusche 3-seitig offen



Länge A in cm - 1 cm
Breite B in cm

Der passende Dusch- oder Trennvorhang für Sie!

Senden Sie uns die **Masse A und B** und wir berechnen die effektiv benötigte Grösse Ihres Dusch- oder Trennvorhangs.

Sind Sie nicht ganz sicher?
Zögern Sie nicht, unser Beratungs-Team anzufragen, wir helfen Ihnen gerne weiter: Tel. 071 642 45 30 oder info@badertscherag.ch